



Manual do Usuário

CONTROLADOR
INTELIGENTE WI-FI
SW201

Parabéns,
Você acaba de adquirir um produto com a qualidade JFL Alarmes, produzido no Brasil com a mais alta tecnologia de fabricação. Este manual mostra todas as funções do equipamento.

ÍNDICE

1 CARACTERÍSTICAS TÉCNICAS.....	3
2 INSTALAÇÃO.....	3
3 INSTRUÇÕES E DIAGRAMA DE LIGAÇÃO.....	3
4 PROGRAMAÇÃO DOS DISPOSITIVOS SEM FIO.....	5
4.1 CADASTRO DE CONTROLE REMOTO.....	5
4.2 APAGAR CONTROLE REMOTO.....	5
5 INSTALAÇÃO DO APLICATIVO.....	6
6 SOLUÇÃO DE PROBLEMAS.....	13
7 VERIFIQUE ANTES DE USAR O EQUIPAMENTO.....	13
8 PRECAUÇÕES/RECOMENDAÇÕES.....	13

1 CARACTERÍSTICAS TÉCNICAS

Tensão de alimentação: 90 – 250 Vc.a.;
Carga máxima: 10 A;
Padrão Wi-Fi: 2.4 GHz b/g/n;
Dimensões: 52 x 47 x 18 mm;
Temperatura de operação: -10 °C a +40 °C.

2 INSTALAÇÃO

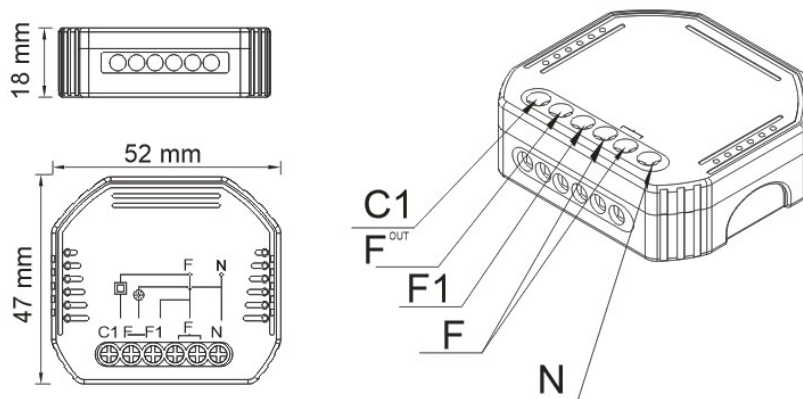


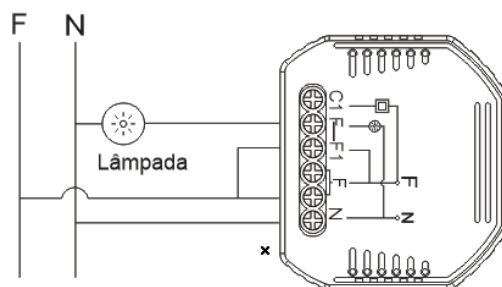
Figura 1

3 INSTRUÇÕES E DIAGRAMA DE LIGAÇÃO

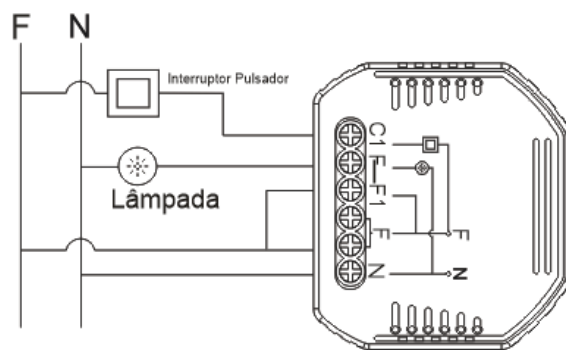
1. Desligue a fonte de alimentação antes de executar qualquer trabalho de instalação elétrica.
2. Conecte os fios de acordo com o diagrama de fiação.
3. Insira o módulo na caixa de junção.
4. Conecte a fonte de alimentação e siga as instruções de configuração do módulo controlador.

Nota: Coloque seu smartphone próximo ao módulo controlador quando estiver configurando e verifique se possui sinal Wi-Fi de ao menos 50%.

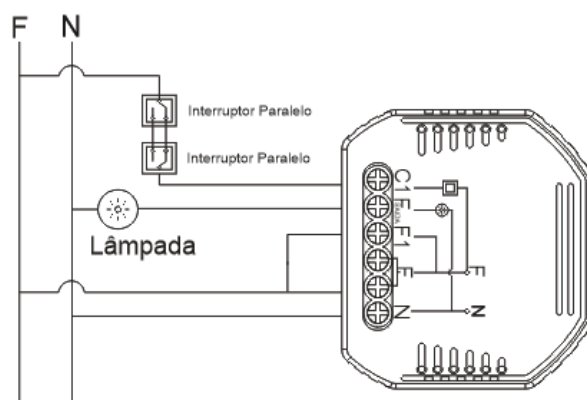
- Sem interruptor



- Com um Interruptor



- Com dois Interruptores



4 PROGRAMAÇÃO DOS DISPOSITIVOS SEM FIO

4.1 CADASTRO DE CONTROLE REMOTO

- 1. Pressione o botão de reset por 5 segundos até ouvir dois Beeps;**
- 2. Pressione a tecla do controle remoto a ser cadastrado;**
- 3. O cadastro é finalizado ao emitir um Beep.**

4.2 APAGAR CONTROLE REMOTO

- 1. Pressione o botão de reset por 5 segundos até ouvir dois Beeps;**
- 2. Volte a pressionar o botão de reset por 5 segundos;**
- 3. A operação é finalizada ao emitir quatro Beeps.**

5 INSTALAÇÃO DO APLICATIVO

1. Faça o download do Aplicativo JFL Home na APP store ou no Google Play;
2. Crie uma conta no JFL Home, clicando em “registrar”;



3. Caso já possua uma conta, faça o login, clicando em “Faça o login com uma conta existente” na telam que exibirá tela abaixo de login;

8:06

Bluetooth, Wi-Fi, 100%



Entrar

Brazil



Por favor, insira o número da conta

Senha

Entrar

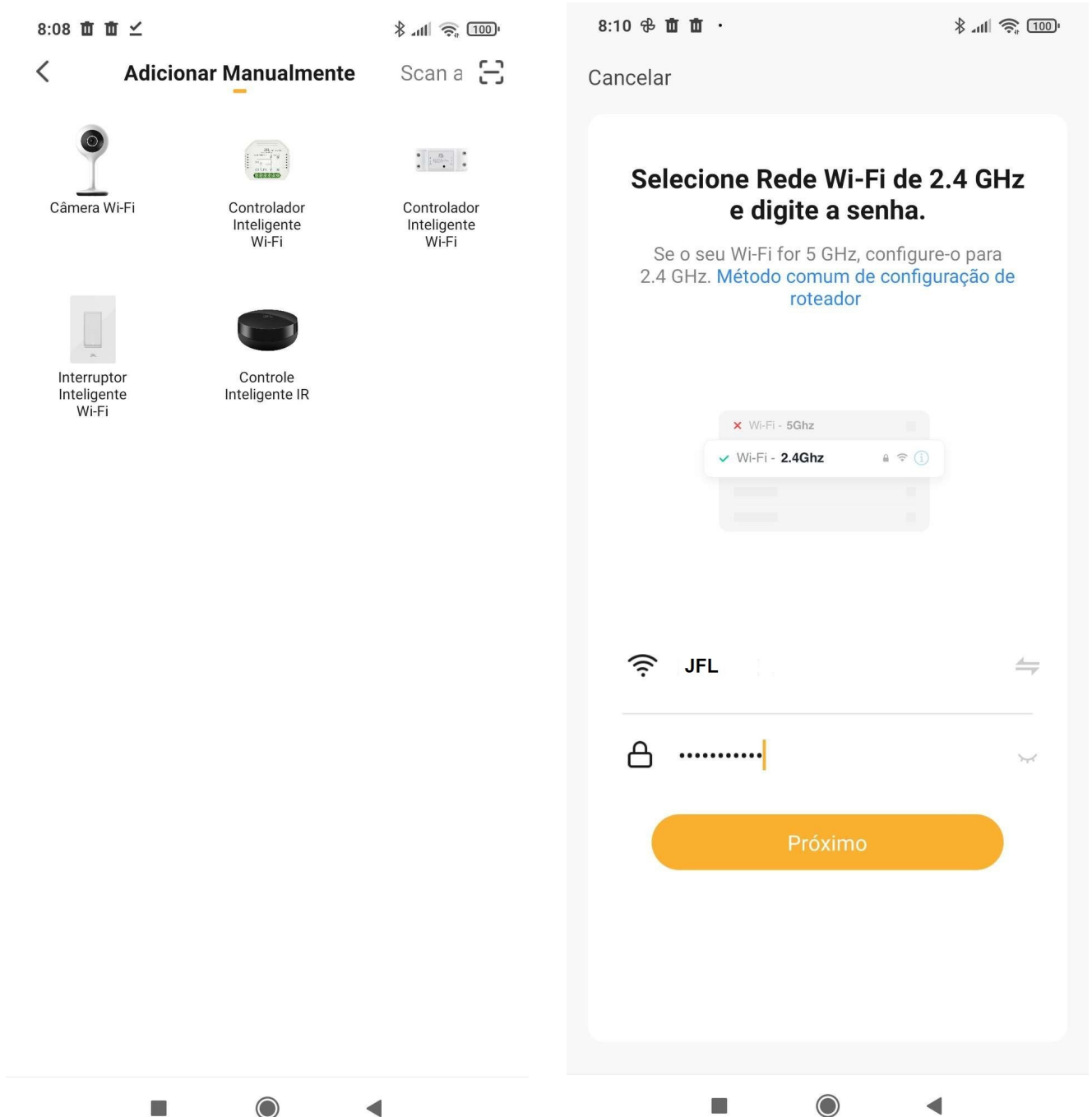
[Esqueceu a senha](#)



4. No aplicativo, toque em “+” no canto superior direito da página para entrar na página de adição de dispositivos;



5. Selecione o Controlador Inteligente Wi-Fi JFL-SW201, e em seguida a rede uma rede 2.4 GHz, adicione a senha da rede selecionada;



6. Em seguida Confirme que dispositivo emita bipes rápidos;

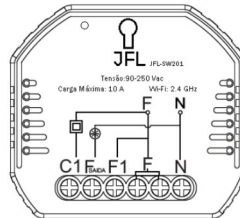
Cancelar

Modo EZ ↔

Reinicie o dispositivo primeiro.

Se o BIP indicador estiver bipando rápido, pule a etapa de reinicialização.

- ① Ligue o dispositivo.
- ② Pressione o botão e mantenha-o pressionado até o emitir dois bipes.
- ③ Continue pressionando firme até que o dispositivo emita bipes rápidos.

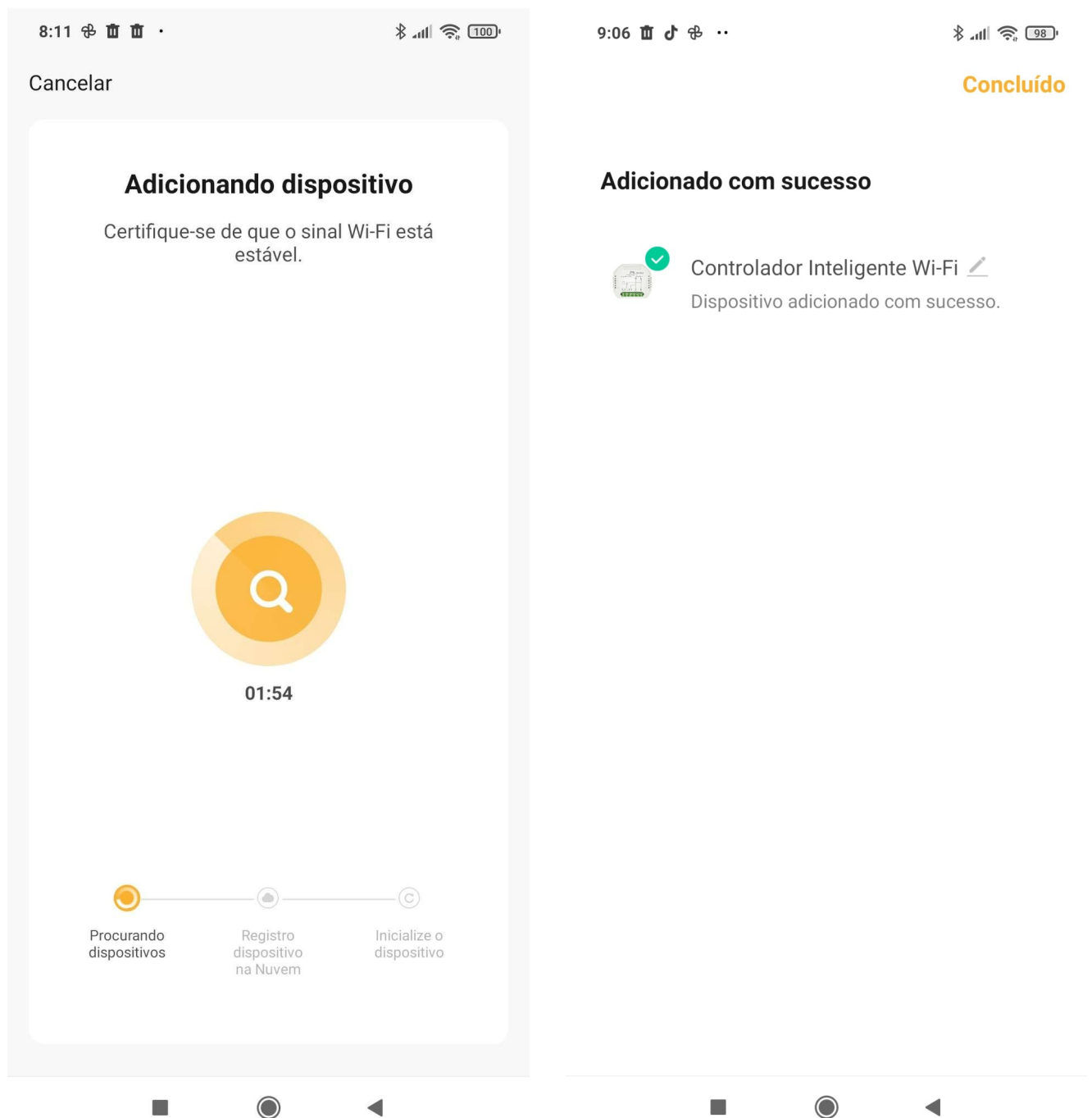


Reiniciar dispositivos >

- ✓ Confirme que dispositivo emita bipes rápido.

Próximo

7. A conexão levará cerca de 10 a 120 segundos para concluir, dependendo da condição da sua rede;



8. Na tela principal do aplicativo o dispositivo é mostrado, podendo realizar a operação básica de Liga/Desligar ou na tela principal do dispositivo, realizando outras tarefas.



9. Conecte-se ao Amazon Alexa ou ao Google Assistente para realizar o controle de voz ou compartilhe os dispositivos com suas famílias ou amigos;
10. Aproveite a sua vida inteligente de automação residencial para controle de iluminação usando nosso aplicativo móvel multifuncional em qualquer lugar do mundo ou simplesmente com controle por voz quando estiver sentado em casa confortavelmente.

6 SOLUÇÃO DE PROBLEMAS

Questão 01: O que devo fazer se não conseguir configurar o módulo de controlador?

1. Verifique se o dispositivo está ligado.
2. Verifique se o seu celular e o módulo do controlador estão na mesma rede Wi-Fi de 2.4 GHz.
3. Verifique as condições de conexão de Internet.
4. Verifique se a senha inserida no aplicativo está correta.
5. Verifique se a fiação está correta.

Questão 02: Qual dispositivo pode ser conectado a este módulo controlador WiFi?

A maioria dos seus eletrodomésticos pode ser, como lâmpadas, lavadora de roupas, cafeteira, etc. Respeite a carga máxima de 10 A.

Questão 03: O que acontece se o WiFi desligar?

Você ainda pode controlar o dispositivo conectado ao módulo controlador com o interruptor tradicional e, quando o WiFi estiver ativo novamente, o dispositivo conectado ao módulo será conectado sua rede WiFi.

Questão 04: O que devo fazer se alterar a rede WiFi ou alterar a senha?

Você deve reconectar nosso módulo de chave Wi-Fi à nova rede Wi-Fi, de acordo com o Manual do usuário do aplicativo.

Questão 05: Como redefinir o dispositivo?

Ligue / desligue o dispositivo 5 vezes até o sinal sonoro do módulo tocar continuamente.

7 VERIFIQUE ANTES DE USAR O EQUIPAMENTO

- O seu smartphone ou tablet deve estar conectado a uma rede Wi-Fi 2.4 GHz com internet.
- Você deve possuir a senha correta do Wi-Fi.
- Seu smartphone ou tablet deve ter acesso à App Store, Google Play. E o seu roteador não possuir bloqueio de MAC.
- Faça download do aplicativo JFL Home no Google Play ou App Store.

8 PRECAUÇÕES/RECOMENDAÇÕES

1. A instalação deve ser realizada por um electricista qualificado, de acordo com os regulamentos locais.
2. Mantenha o dispositivo fora do alcance de crianças.
3. Mantenha o dispositivo longe da água, ambiente úmido ou quente.
4. Instale o dispositivo longe de fontes de sinal fortes, como forno de microondas, que podem causar interrupção do sinal e resultar em operação anormal do dispositivo.
5. Obstrução por paredes de concreto ou materiais metálicos pode reduzir a distância efetiva de operação do dispositivo e deve ser evitada.
6. NÃO tente desmontar, reparar ou modificar o dispositivo.

GARANTIA

A JFL Equipamentos Eletrônicos Indústria e Comércio Ltda garante este aparelho por um período de 1 (um) ano a partir da data de aquisição, contra defeitos de fabricação que impeçam o funcionamento dentro das características técnicas especificadas do produto. Durante o período de vigência da garantia, a JFL irá reparar (ou trocar a critério próprio), qualquer componente que apresente defeito.

Excetuam-se da garantia os defeitos ocorridos por:

- Instalação fora do padrão técnico especificado neste manual;
- Uso inadequado;
- Violação do equipamento;
- Fenômenos atmosféricos e acidentais.

A visita de pessoa técnica a local diverso dependerá de autorização expressa do cliente, que arcará com as despesas decorrentes da viagem, ou o aparelho deverá ser devolvido a empresa vendedora para que seja reparado.



JFL EQUIPAMENTOS ELETRÔNICOS IND. COM. LTDA
Rua João Mota, 471 - Jardim das Palmeiras
CEP 37.540-000 - Santa Rita do Sapucaí / MG
Fone: (35) 3473-3550
www.jfl.com.br

CONTROLADOR INTELIGENTE WI-FI SW201 Rev.:02 05/12/2022